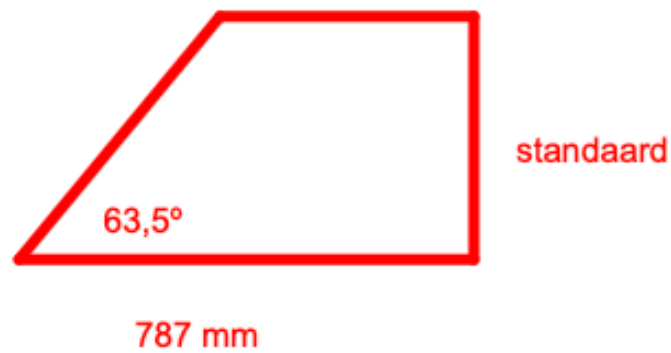
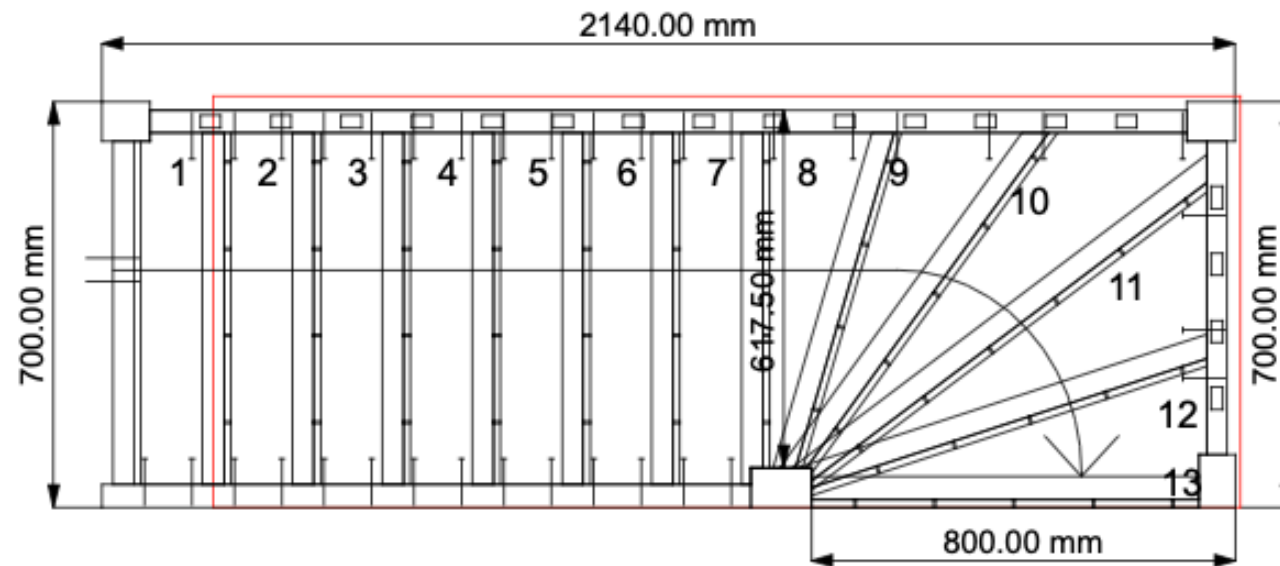
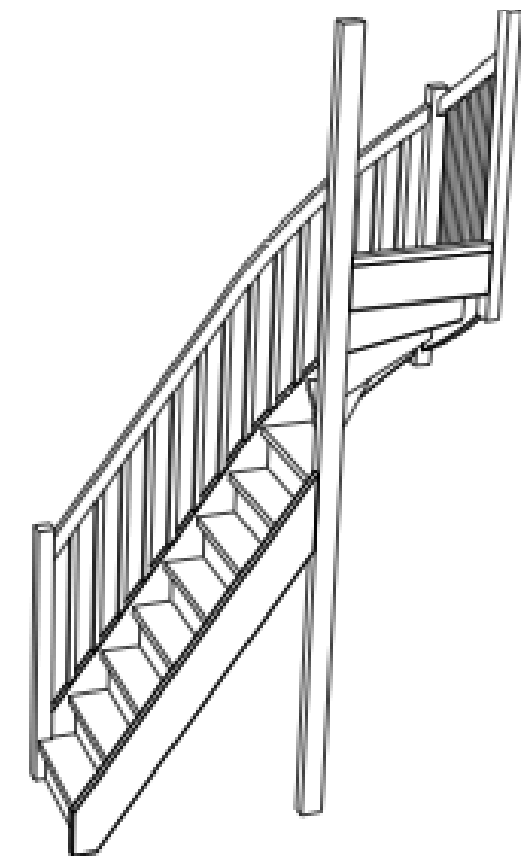



Bovenaanzicht



Verdiepingshoogte:	2748.00 mm
Overlengte onderzijde:	0.00 mm
Dikte ruwe vloer:	224.00 mm
Doorloophoogte:	2075.42 mm
Stijgingshoek:	51.23 °
Aantrede:	169.77 mm
Optredehoogte:	211.38 mm



Dichte trap

Inclusief:	Onderdeel	Afmetingen:	Materiaal	Behandeling
	Bomen:	39.00 mm	Vuren	Geen behandeling
	Treden:	39.00 mm	Vuren	Geen behandeling
	Stootbord:	13.00 mm / Aantal 13	Populieren multiplex	Geen behandeling
	Spil begin:	68.00 mm*91.00 mm	Vurenhouten	Geen behandeling
	Spil wenteling:		Vurenhouten	Geen behandeling
	Spil einde:	68.00 mm*91.00 mm	Vurenhouten	Geen behandeling

